

DOLPHIN LG 1910/2680 A

Bombas de vacío de anillo líquido



VACUUM SOLUTIONS



Robustos

Tecnología probada, funcionamiento fiable, tolerancia a las partículas y al vapor extremadamente alta, diseñadas especialmente para entornos exigentes tales como minas, centrales eléctricas, plantas de producción de azúcar, la industria del papel, la metalurgia, etc.

Alto rendimiento

Alta capacidad, caudales elevados

Versátiles

Diseño modular, carcasas de hierro fundido (EN-GJL-200) con impulsor de hierro de fundición dúctil o material de acero inoxidable resistente a la corrosión de grado 316, posibilidad de fluidos de trabajo distintos al agua, puede funcionar como compresor

Accesorios

- Depresores motorizados, con engranajes o con sistema de transmisión por correa en V, montados sobre resistentes bancadas de acero
- Sistemas de recirculación total o parcial
- Protección frente a la cavitación
- Eyectores de gas
- Válvulas antirretorno
- Válvulas de alivio de vacío

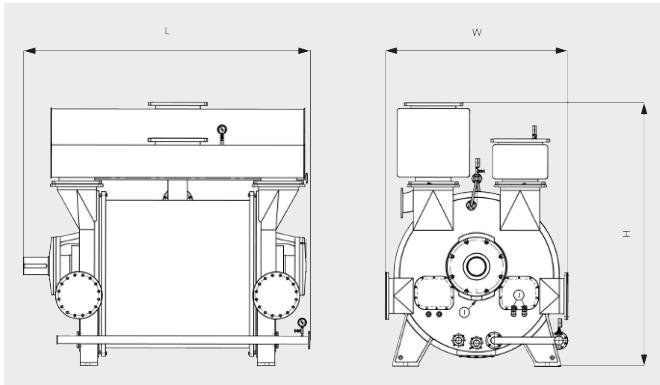
DOLPHIN LG 1910/2680 A

Bombas de vacío de anillo líquido



VACUUM SOLUTIONS

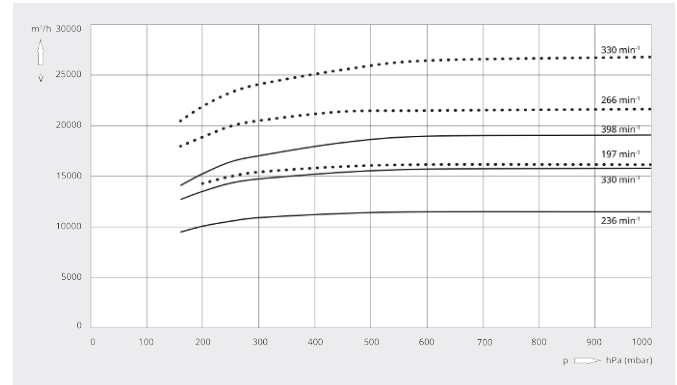
Dibujo dimensional



Caudal

Aire a 20 °C. Tolerancia: ±10 %

— 50 Hz 60 Hz



	DOLPHIN LG 1910 A	DOLPHIN LG 2680 A
Caudal nominal	11550 – 19100 m ³ /h	16160 – 26800 m ³ /h
Vacío límite	160 hPa (mbar)	160 hPa (mbar)
Potencia nominal del motor	220 – 500 kW	355 – 650 kW
Velocidad nominal del motor	236 – 398 min ⁻¹	197 – 330 min ⁻¹
Nivel sonoro (ISO 2151)	< 85 dB(A)	< 85 dB(A)
Peso aproximado	8930 kg	12750 kg
Dimensiones (L × W × H)	2732 x 1785 x 2560 mm	3191 x 2065 x 2965 mm
Entrada de gases / escape	DN 400 PN 10 / DN 400 PN 10	DN 500 PN 10 / DN 500 PN 10

¿LE GUSTARÍA SABER MÁS?

Contáctenos directamente!
info@buschvacuum.co o +57 (1)3 09 92 12



FORMULARIO DE CONTACTO



LLÁMENOS